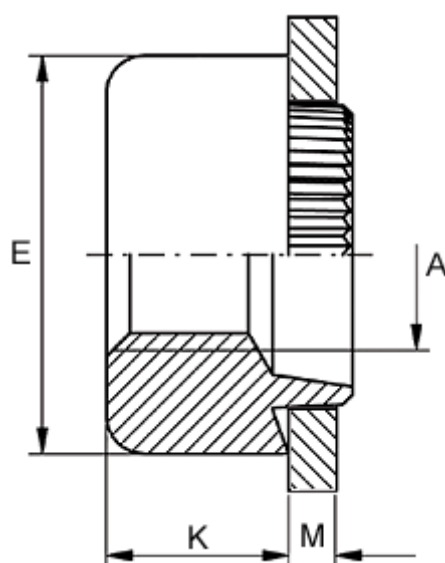


Varenummer: 12703000120700
Beskrivelse: KLEE-coil 703 000 120.700
M12 Letmetal

Mål



Anbefalet huldia. for ekstrem belastning	= 19.3
Anbefalet huldia. for normal brug	= 19.6
Højde K	= 10.2
Indvendigt gevind A	= M12
Pladetykkelse M	= 0,8
Udvendig diameter E	= 25.3